

## MN 14 (Zubehör): Aufbau-Kontaktsatz für Manometer



PED 2014/68/EU

Mit dieser Option können Rohrfeder-, Plattenfeder- und Balgenfeder-Manometer werksseitig mit einer elektrischen Kontaktvorrichtung ausgestattet werden. Der Kontakt-Aufbausatz ist frontseitig über der Skala unter einer Makralon-Haube montiert. Die Kontakte öffnen und schließen die Stromkreise je nach der Zeigerposition und sind über den gesamten Skalenbereich verstellbar. Kontakt-Rohrfedermanometer mit Kontakt hinter der Skala siehe Datenblätter 01.M1-M2 (NG 100) und 01.M3 (NG 150).

**Anzeigegenauigkeit:** Die durch die Einstellung der Grenzkontakte bewirkte zusätzliche Messunsicherheit entspricht der DIN 16085, beträgt also max. 50% der Manometer-Güteklasse. Wegen der Wirkung des Magneten ist bei Ausführung mit Magnetspringkontakten zu beachten, dass eine Genauigkeitsprüfung der Anzeige im Bereich  $\pm 5\%$  vom Skalenendwert um den eingestellten Grenzwert nicht sinnvoll ist.

**Kontakteinstellbereich:** Über den gesamten Skalenbereich ( $270^\circ$ ), mit Verstellknopf oder abnehmbarem Schlüssel an der Fronthaube.

**Kabelanschluss:** Kabelanschlussdose mit Stopfbuchsenverschraubung PG 11 nach DIN 43650 oder Anschlußkabel 0,5 Meter.

**Umgebungstemperatur:**  $-25...+65^\circ\text{C}$ .

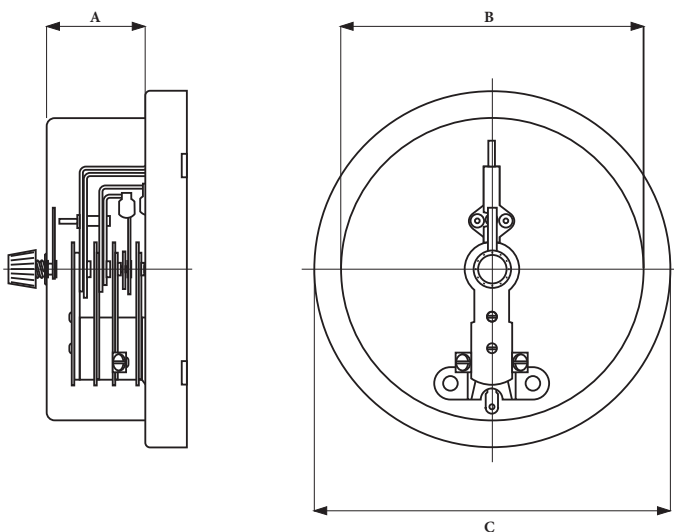
**Schutzart:** IP 44 nach IEC 529, (Option IP 55).

**Kontaktwerkstoff:** Silber-Nickel (80%-20%), optional Gold-/ Silber- oder Platin-/Iridium-Legierung.

**Deckscheibe:** Makrolon.

**Überdrucksicherheit:** 1,0-facher Skalenendwert.

### ABMESSUNGEN (mm)



### Ein Kontakt

NG	A	B	C
100	29	95	110,6
150	29	141	161

\* Abmessungen für Induktiv-Kontakt(e).

### Zwei Kontakte

NG	A	B	C
100	36	95	110,6
150	36	141	161

\* Abmessungen für Induktiv-Kontakt(e).

# MN 14 (Zubehör): Aufbau-Kontaktsatz für Manometer - MN14

# MN14

RBI.2 - 06/14

Ausführung	MN12/18 DN100-150		
Kontaktart	Schleich-, Magnetspring-Kontakt		
Kontaktanzahl	1	2	2 unabhängig
Anschlussdose ø Ausgangskabel (mm)	3 Pole + Masse 6...9	3 Pole + Masse 6...9	
Öffnung für Kabel ø Ausgangskabel (mm)			4 Pole + 1 7

Ausführung	MD13 DN150		
Kontaktart	Schleich-, Magnetspring-Kontakt		
Kontaktanzahl	1	2	2 unabhängig
Anschlussdose ø Ausgangskabel (mm)	3 Pole + Masse 6...9	3 Pole + Masse 6...9	
Öffnung für Kabel ø Ausgangskabel (mm)			4 Pole + 1 7
Öffnung für Kabel ø Ausgangskabel (mm)	2 Pole + Masse(1) 4,8	3 Pole + Masse(1) 6	4 Pole + 1 7

(1) mit 3-Loch-Frontring, zum Schalttafeleinbau (Option code **E**)

Ausführung	MD13 DN150			MD13 DN150		
Kontaktart	Schleich-, Magnetspring-Kontakt			Schleich-, Magnetspring-Kontakt		
Kontaktanzahl	1	2	2 unabhängig	1	2	2 unabhängig
Anschlussdose ø Ausgangskabel (mm)	3 Pole + Masse 6...9	3 Pole + Masse 6...9		3 Pole + Masse 6...9	3 Pole + Masse 6...9	
Öffnung für Kabel ø Ausgangskabel (mm)			4 Pole + 1 7			4 Pole + 1 7
Öffnung für Kabel ø Ausgangskabel (mm)	2 Pole + Masse(1) 4,8	3 Pole + Masse(1) 6	4 Pole + 1 7	2 Pole + Masse(1) 4,8	3 Pole + Masse(1) 6	4 Pole + 1 7

(1) mit 3-Loch-Frontring, zum Schalttafeleinbau (Option code **F**)

(2) mit 3-Loch-Frontring, zum Schalttafeleinbau (Option code **E**)

Ausführung	MD13 DN150			MD13 DN150		
Kontaktart	Schleich-, Magnetspring-Kontakt			Schleich-, Magnetspring-Kontakt		
Kontaktanzahl	1	2	2 unabhängig	1	2	2 unabhängig
Anschlussdose ø Ausgangskabel (mm)	3 Pole + Masse 6...9	3 Pole + Masse 6...9		3 Pole + Masse 6...9	3 Pole + Masse 6...9	
Öffnung für Kabel ø Ausgangskabel (mm)			4 Pole + 1 7			4 Pole + 1 7
Öffnung für Kabel ø Ausgangskabel (mm)	2 Pole + Masse(1) 4,8	3 Pole + Masse(1) 6	4 Pole + 1 7	2 Pole + Masse(1) 4,8	3 Pole + Masse(1) 6	4 Pole + 1 7

(1) mit 3-Loch-Frontring, zum Schalttafeleinbau (Option code **F**)

(2) mit 3-Loch-Frontring, zum Schalttafeleinbau (Option code **E**)

ANDERUNGEN, DIE DEM TECHNISCHEN FORTSCHRITT DIENEN, OHNE VORANKÜNDIGUNG VORBEHALTEN. AKTUALISIERTE DATENBLÄTTER ONLINE: [www.nuovafima.com](http://www.nuovafima.com) - [www.nuovafima.de](http://www.nuovafima.de)

